

PRZYCISKI EWAKUACYJNE



CE



PRZYCISK EWAKUACYJNY ZIELONY

dla ewakuacji



- Wersja natynkowa lub podtynkowa na puszcze elektrycznej 60 mm
- W zależności od modelu ma 1 lub 2 styki bezpotencjałowe NO/NC
- 2 klucze do odblokowywania w zestawie

CECHY PRODUKTU



0 +50 °C



40



250V AC / 5 A - 30V DC / 4 A

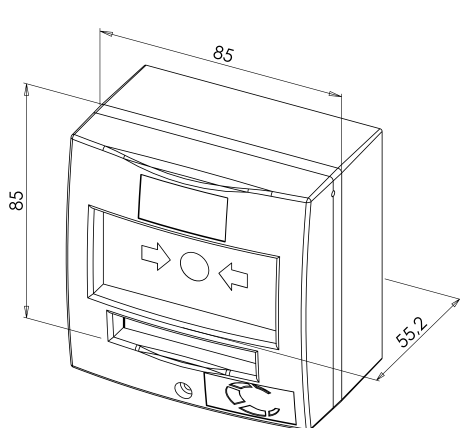


DMV1C_EN

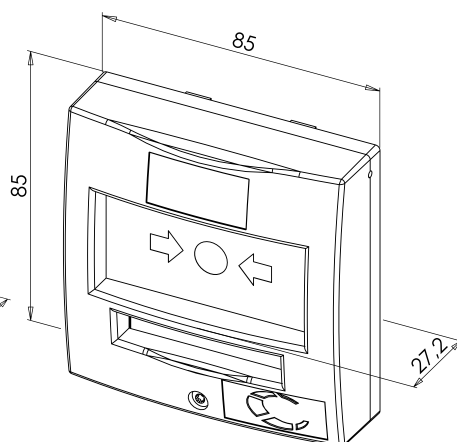


Dla drzwi ewakuacyjnych

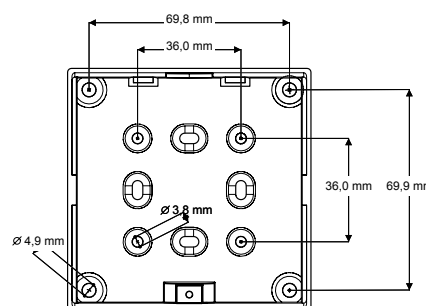
Kod produktu	Opis	Waga w kg	Kod
DMV1_EN	Przycisk ewakuacyjny zielony 1 styk	0,2	85318095
DMV2_EN	Przycisk ewakuacyjny zielony 2 styki	0,2	85318095
DMV1C_EN	Przycisk ewakuacyjny zielony 1 styk + Pokrywa ochronna	0,21	85318095
DMV2C_EN	Przycisk ewakuacyjny zielony 2 styki + Pokrywa ochronna	0,21	85318095
DMC	Pokrywa ochronna dla przycisku	0,019	85318095



DMV1_EN



DMV1_EN



DMV1_EN

PRZYCISK EWAKUACYJNY ZIELONY BRZĘCZYK + LED

dla ewakuacji



- Wersja natynkowa lub podtynkowa na puszcze elektrycznej 60 mm
- W zależności od modelu ma 1 lub 2 styki bezpotencjałowe NO/NC
- 2 klucze do odblokowywania w zestawie



DMV1BL

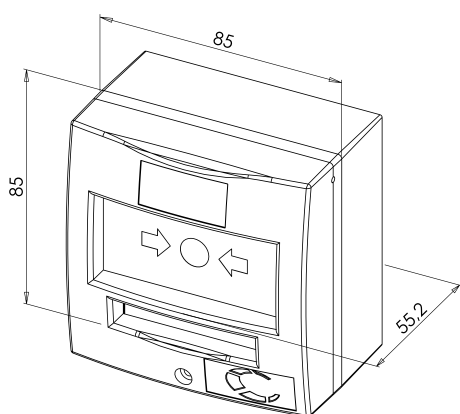
CECHY PRODUKTU

	12-48 V DC		max. 50 mA
	0 +50 °C		40
	250V AC / 5 A - 30V DC / 4 A		

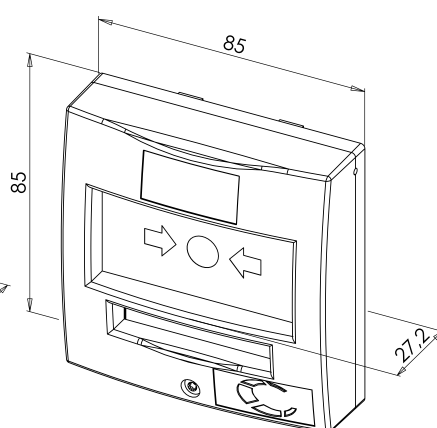


Podświetlony, brzęczyk + LED

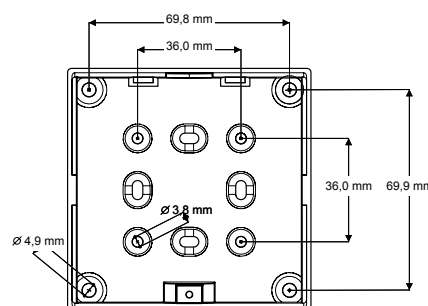
Kod produktu	Opis	Waga w kg	Kod
DMV1BL	Przycisk ewakuacyjny zielony 1 styk + brzęczyk + LED	0,2	85318095
DMV1CBL	Przycisk ewakuacyjny zielony 1 styk + Pokrywa ochronna + Brzęczyk + LED	0,21	85318095
DMV2BL	Przycisk ewakuacyjny zielony 2 styki + Brzęczyk + LED	0,21	85318095
DMV2CBL	Przycisk ewakuacyjny zielony 2 styki + Pokrywa ochronna + Brzęczyk + LED	0,21	85318095
DMC	Pokrywa ochronna dla przycisku	0,019	85318095



DMV1BL



DMV1BL



DMV1BL

PRZYCISKI EWAKUACYJNE