

# ROUREG® MINI ELEKTROZACZEPY



CE

350  
daN

- Symetryczny
- Największy na rynku
- Regulowany zaczepek (3 mm) i zredukowany obrót zaczepek
- Zintegrowana dioda
- Montaż pionowy lub poziomy
  - Nadający się na wymianę istniejących elektrozaczepek
  - Więcej niż 300 000 cykli otwarcia gwarantowane
  - TORX® stalowe śruby



# 1 ROUREG® - 1 ROUREG® OPEM - 1 ROUREG® STYK MINI NIEBIESKI TERMINAL standardowy (NC-zanik napięcia zamyka)

- Dioda zabezpieczająca
- Funkcja stałego odblokowania (OPEM dźwignia) (SEM1LB)
- Czujnik otwarcia lub zamknięcia drzwi (SEM1CB)
- Regulacja zacze pu (3 mm) i zredukowany obrót zacze pu

## CECHY PRODUKTU

	6-12V AC/DC		400-800 mA
	12-24V AC		200-400 mA
	48V AC/DC-1A		350*
	-10 +60 °C		

\*Maksymalna teoretyczna siła trzymania, dla optymalnych warunków pracy



3-napięciowy 6-12-24V AC/DC



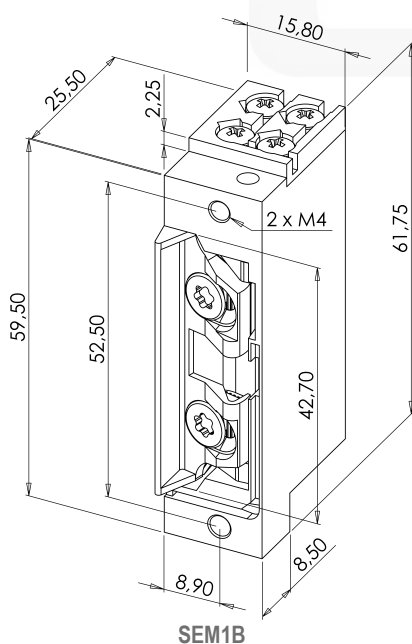
SEM1LB

SEM1CB

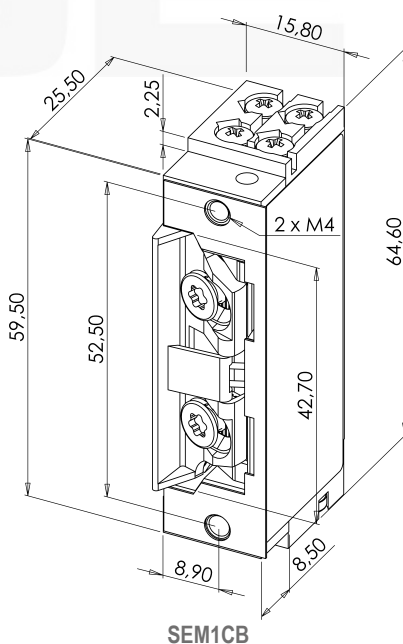


Uwaga: dozwolone napięcia (zajrzyj do technicznej charakterystyki)

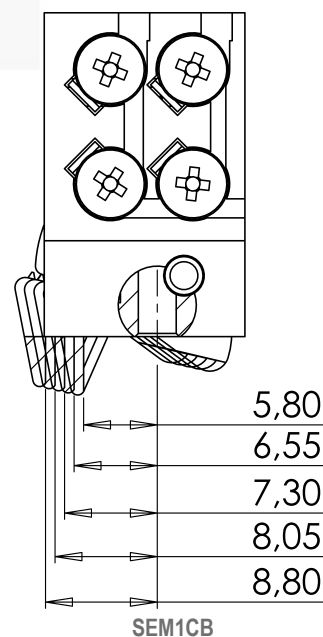
Kod produktu	Opis	Waga w kg	Kod
SEM1B	Elektrozaczep 1 ROUREG mini niebieski 6 - 24V standardowy	0,12	83014019
SEM1LB	Elektrozaczep 1 ROUREG mini niebieski OPEM 6 - 24V standardowy	0,12	83014019
SEM1CB	Elektrozaczep 1 ROUREG mini niebieski styk 6 - 24V standardowy	0,12	83014019



SEM1B



SEM1CB



SEM1CB

# 1 ROUREG® - 1 ROUREG® OPEM - 1 ROUREG® STYK MINI CZERWONY TERMINAL standardowy (NC-zanik napięcia zamyka)

- Dioda zabezpieczająca
- Funkcja stałego odblokowania (OPEM dźwignia) (SEM1LR)
- Czujnik otwarcia lub zamknięcia drzwi (SEM1CR)
- Regulacja zacze pu (3 mm) i zredukowany obrót zacze pu

## CECHY PRODUKTU

	12-24V AC/DC		200-400 mA
	24-48V AC		100-200 mA
	48V AC/DC-1A		350*
	-10 +60 °C		

\*Maksymalna teoretyczna siła trzymania, dla optymalnych warunków pracy



3-napięciowy 12-24-48V AC/DC



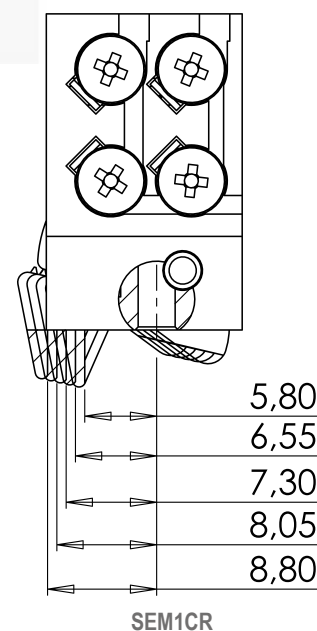
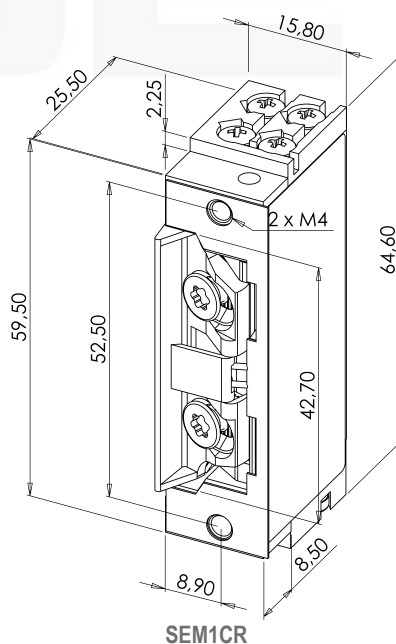
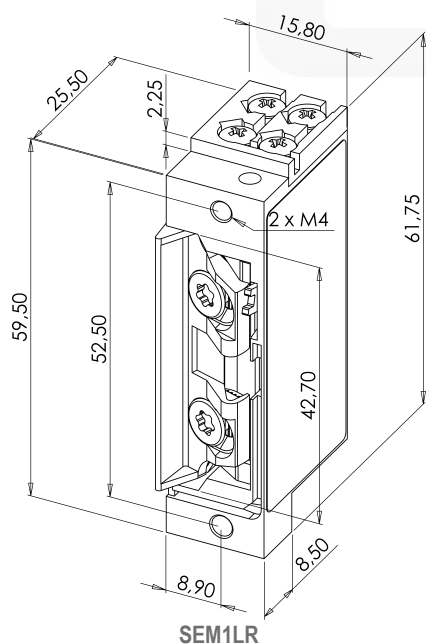
SEM1LR

SEM1CR



Uwaga: dozwolone napięcia (zajrzyj do technicznej charakterystyki)

Kod produktu	Opis	Waga w kg	Kod
SEM1R	Elektrozaczep 1 ROUREG mini czerwony 12 - 48V standardowy	0,12	83014019
SEM1LR	Elektrozaczep 1 ROUREG mini czerwony OPEM 12 - 48V standardowy	0,12	83014019
SEM1CR	Elektrozaczep 1 ROUREG mini czerwony styk 12 - 48V standardowy	0,12	83014019



## 3 ROUREG®- 3 ROUREG® STYK MINI CZERWONY TERMINAL

rewersyjny (NO-brak zasilania otwiera)

- Dioda zabezpieczająca
- Czujnik otwarcia lub zamknięcia drzwi (SEM3CR)
- Regulacja zacze pu (3 mm) i zredukowany obrót zacze pu

### CECHY PRODUKTU

	12-24V DC		200-100 mA
	48V AC/DC-1A		350*
	-10 +60 °C		

\*Maksymalna teoretyczna siła trzymania, dla optymalnych warunków pracy



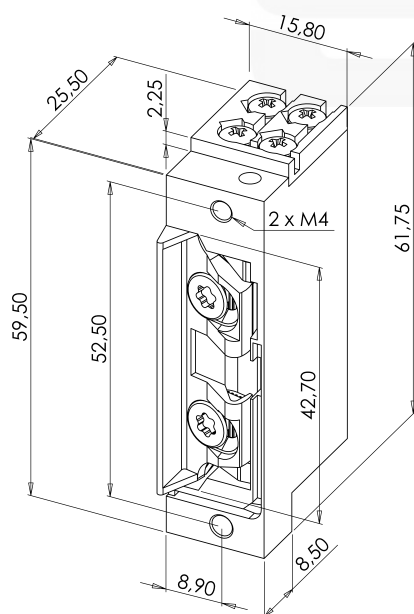
SEM3R

SEM3CR

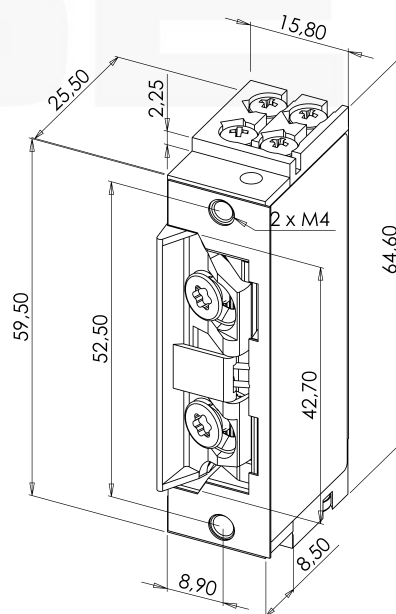


2- napięciowy 12-24V DC

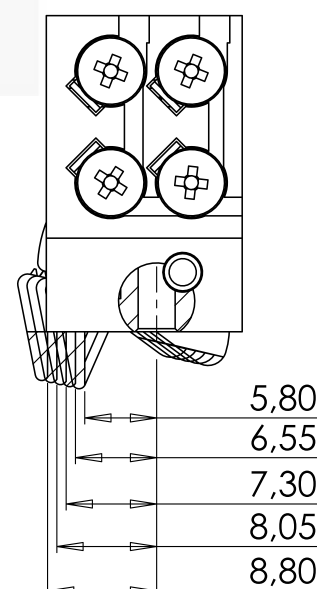
Kod produkt	Opis	Waga w kg	Kod
SEM3R	Elektrozaczep 3 ROUREG mini czerwony 12-24V DC rewersyjny	0,12	83014019
SEM3CR	Elektrozaczep 3 ROUREG mini czerwony styk 12-24V DC rewersyjny	0,12	83014019



SEM3R



SEM3CR



SEM3CR