

ELEKTROZACZEPY DLA DRZWI POŻAROWYCH I O WYSOKIM POZIOMIE BEZPIECZEŃSTWA



CE

1000
daN

MPA N° P-120002906

- Symetryczne
- Regulacja zaczepu (4 mm) i zredukowany obrót zaczepu
- Całkowicie wykonany ze stali
- Poziomy lub pionowy montaż
 - Temperatura topnienia > 1150° C
 - Dla drzwi pożarowych i przeciwdymowych

1 ROUREG® STYK DLA DRZWI POŻAROWYCH MINI CZERWONY standardowy (NC-zanik napięcia zamyka)

- Ze stykiem pozycji drzwi
- Dla drzwi pożarowych i przeciwdymowych



Dla drzwi pożarowych i przeciwdymowych

KOD PRODUKTU

	12-24V AC/DC		200-400 mA
	24-48V AC		100-200 mA
	48V AC/DC - 1 A		800*
	-10 +60 °C		

*Maksymalna teoretyczna siła trzymania, dla optymalnych warunków pracy

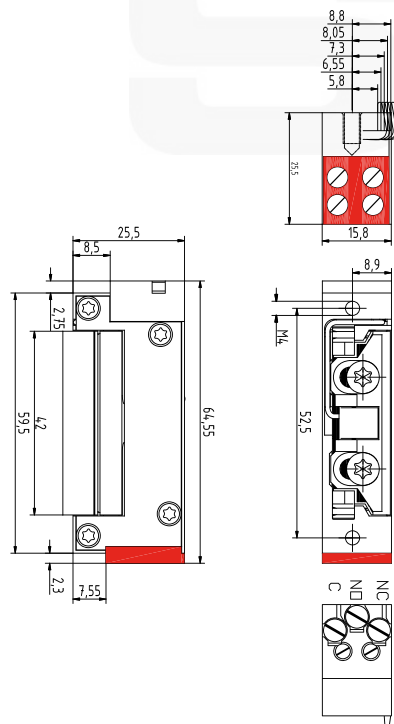


SEM1CRCF

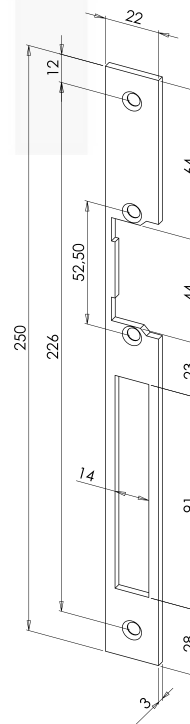


SEF202

Kod produktu	Opis	Waga w kg	Kod
SEM1CRCF	Elektrozaczep 1 ROUREG mini czerwony styk dla drzwi pożarowych 12 - 48V AC/DC - stal	0,12	83014019
SEF202	Długa listwa zaczepowa elektrozaczepu 250 mm 1 otwór stalowa - 22 mm szerokość	0,07	83014019



SEM1CRCF








SEF202

FT ELEKTROZACZEPY

standardowy (NC-zanik napięcia zamyka)

- W całości wykonany ze stali
- Regulacja zaczeu (4 mm) i zredukowany obrót zaczeu
- 2- napięciowy
- Odwracalny i symetryczny

CECHY PRODUKTU

	6-12V AC/DC 12-24V AC/DC		900-1100 mA 450-600 mA
	6V DC 12V DC		600 mA 300 mA
	1000*		

*Maksymalna teoretyczna siła trzymania, dla optymalnych warunków pracy



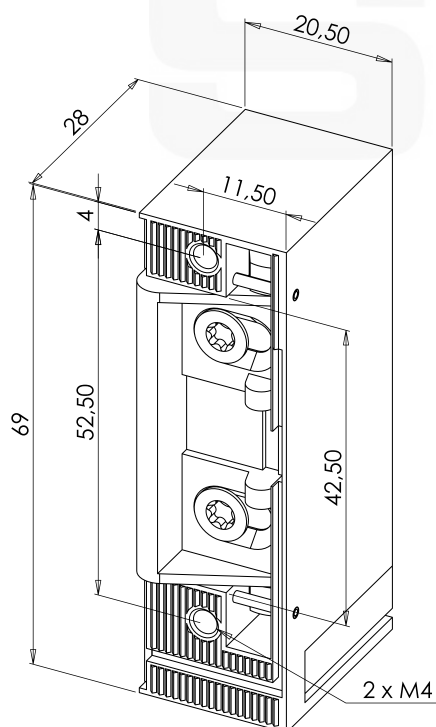
EFT---RACT2-



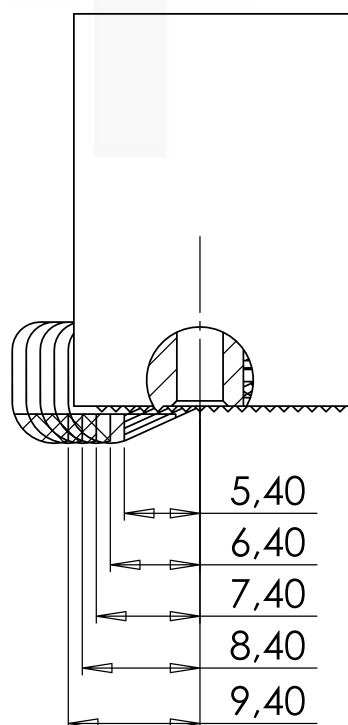
1000 daN siła trzymania

MPA N° P-120002906

Kod produktu	Opis	Waga w kg	Kod
EFT---RACT2-	FT elektrozaczep 6-12V AC/DC Standardowy	0,3	83014019
EFT---RACT9-	FT elektrozaczep 12-24V AC/DC Standardowy	0,3	83014019



EFT---RACT2-



EFT---RACT2-







FT ELEKTROZACZEPY

FT ELEKTROZACZEP

standardowy (NC-zanik napięcia zamyka) - ze stykiem (czujnik pozycji drzwi)

- W całości wykonany ze stali
- Czujnik pozycji drzwi (otwarte/zamknięte)
- Regulacja zaczeptu (4 mm) i zredukowany obrót zaczeptu
- 2-napięciowy
- Odwracalny i symetryczny

CECHY PRODUKTU

	6-12V AC/DC 12-24V AC/DC 24-48V AC/DC		900-1100 mA 450-600 mA 220-300 mA
	6V DC 12V DC 24V DC		600 mA 300 mA 150 mA
	48V DC-5A		1000*

*Maksymalna teoretyczna siła trzymania, dla optymalnych warunków pracy



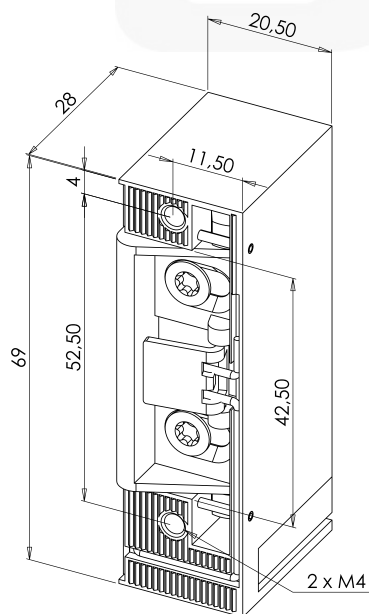
EFT-C-RACT2-



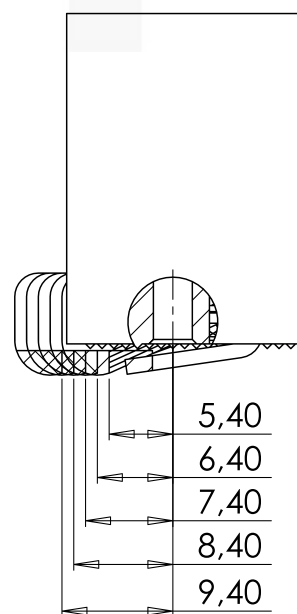
1000 daN siła trzymania

MPA N° P-120002906

Kod produktu	Opis	Waga w kg	Kod
EFT-C-RACT2-	FT elektrozaczep 6-12V AC/DC + styk Standardowy	0,3	83014019
EFT-C-RACT9-	FT elektrozaczep 12-24V AC/DC + styk Standardowy	0,3	83014019
EFT-C-RACTA-	FT elektrozaczep 24-48V AC/DC + styk Standardowy	0,3	83014019



EFT-C-RACT2-



EFT-C-RACT2-