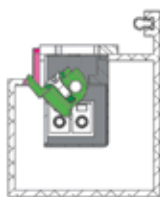
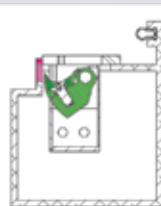
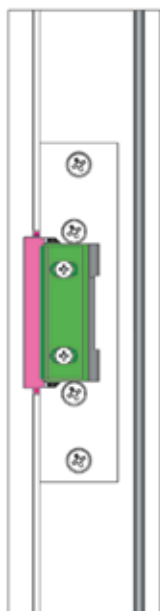


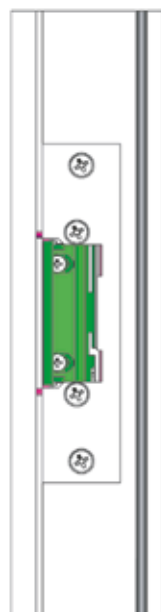
Elektrozaczepty ROUREG® serii wąskiej są specjalnie przeznaczone do wąskich profili. Ich zredukowany obrót zaczepty eliminuje konieczność wycinania ościeżnicy dla umożliwienia obrotu zaczepty.



Obszar cięcia dla standardowego elektrozaczepty



Obszar cięcia dla elektrozaczepty ROUREG®



ROUREG® WĄSKIE ELEKTROZACZEPY



CE

370
daN







- Symetryczny
- O zredukowanych wymiarach
- Regulowany zaczepek (2 mm) i zredukowany obrót zaczepek
- Ponad 300 000 cykli otwarcia gwarantowane



1 ROUREG® WĄSKI 1 ROUREG® WĄSKI Z DIODĄ standardowy (NC-brak zasilania zamyka)

- Dioda zabezpieczająca (za wyjątkiem SEE1)
- Regulowany zaczepek (2 mm) i zredukowany obrót zaczepek
- Odwracalny i symetryczny
- Ponad 300 000 cykli otwarcia gwarantowane

CECHY PRODUKTU

	8-12V AC/DC		820 mA
	12V DC 24V DC		275 mA 120 mA
	-10 +60 °C		370*

*Maksymalna teoretyczna siła trzymania, dla optymalnych warunków pracy

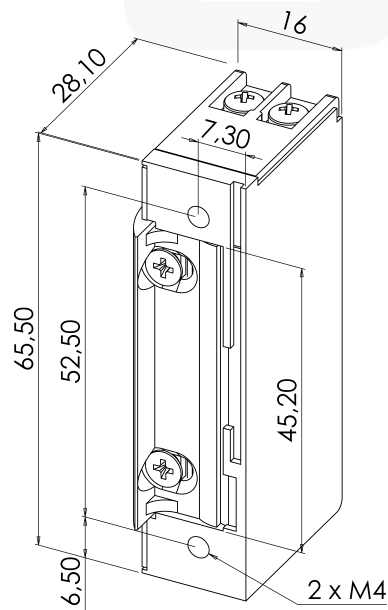


SEE1

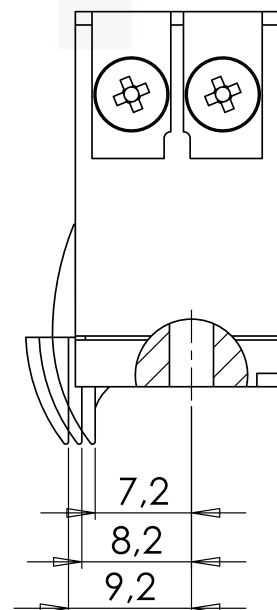


Do wąskich profili

Kod produktu	Opis	Waga w kg	Kod
SEE1	Elektrozaczepek wąski 1 ROUREG 8/12V AC/DC standardowy	0,15	83014019
SEE1D12	Elektrozaczepek wąski 1 ROUREG dioda 12V DC standardowy	0,15	83014019
SEE1D24	Elektrozaczepek wąski 1 ROUREG dioda 24V DC standardowy	0,15	83014019



SEE1









SEE1

1 ROUREG® OPEM WĄSKI 1 ROUREG® OPEM WĄSKI DIODA

Standardowy (NC-brak zasilania zamyka)

- Funkcja stałego odblokowania (OPEM dźwignia)
- Dioda zabezpieczająca (za wyjątkiem SEE1L)
- Regulowany zaczepek (2 mm) i zredukowany obrót zaczepek
- Odwracalny i symetryczny
- Ponad 300 000 cykli otwarcia gwarantowane

CECHY PRODUKTU

	8-12V AC/DC		820 mA
	12V DC 24V DC		275 mA 120 mA
	-10 +60 °C		370*

*Maksymalna teoretyczna siła trzymania, dla optymalnych warunków pracy

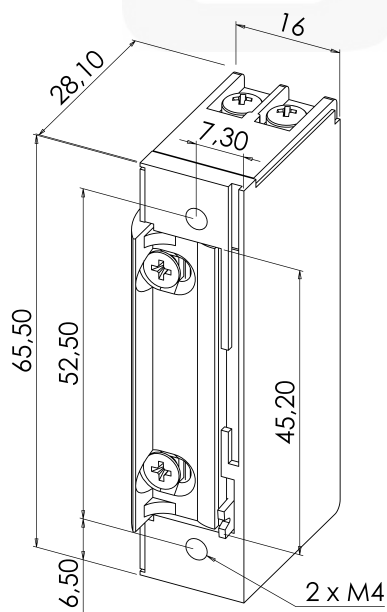


SEE1L

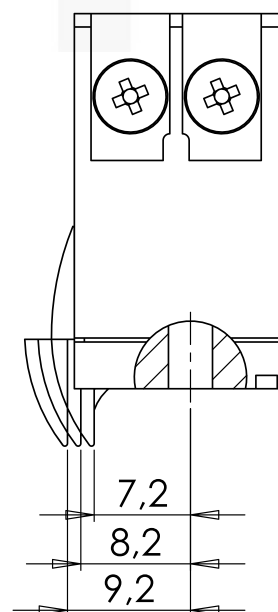


Dla wąskich profili

Kod produktu	Opis	Waga w kg	Kod
SEE1L	Elektrozaczepek wąski 1 ROUREG OPEM 8/12V AC/DC standardowy	0,15	83014019
SEE1LD12	Elektrozaczepek wąski 1 ROUREG OPEM + dioda 12V DC standardowy	0,15	83014019
SEE1LD24	Elektrozaczepek wąski 1 ROUREG OPEM + dioda 24V DC standardowy	0,15	83014019



SEE1L







SEE1L

2 ROUREG® WĄSKI 2 ROUREG® OPEM WĄSKI Z PAMIĘCIĄ MECHANICZNĄ DZIĘKI STYKOWI

standardowy (NC-brak zasilania zamyka)

- Przeznaczony do wąskich profili
- Funkcja stałego odblokowania (OPEM dźwignia)
- Regulowany zaczepek (2 mm) i zredukowany obrót zaczepek
- Odwracalny i symetryczny
- Ponad 300 000 cykli otwarcia gwarantowane

CECHY PRODUKTU

	8-12V AC/DC		820 mA
	-10 +60 °C		370*

*Maksymalna teoretyczna siła trzymania, dla optymalnych warunków pracy



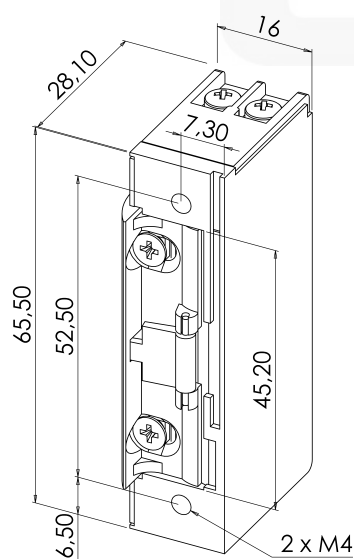
SEE2

SEE2L

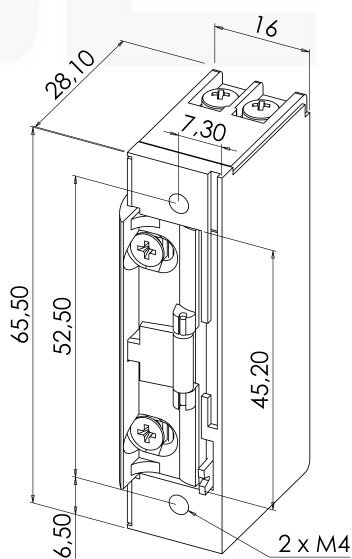


Pamięć dzięki stykowi

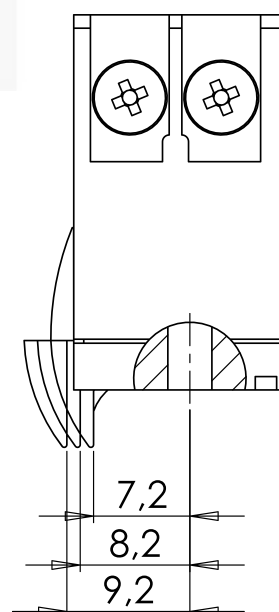
Kod produktu	Opis	Waga w kg	Kod
SEE2	Wąski elektrozaczepek 2 ROUREG z pamięcią 8/12V AC/DC	0,15	83014019
SEE2L	Wąski elektrozaczepek 2 ROUREG z pamięcią i OPEM 8/12V AC/DC	0,15	83014019



SEE2



SEE2L



SEE2L

3 ROUREG® WĄSKI

rewersyjny (NO-brak zasilania otwiera)

- Dioda zabezpieczająca
- Regulowany zaczepek (2 mm) i zredukowany obrót zaczepek
- Odwracalny i symetryczny
- Ponad 300 000 cykli otwarcia gwarantowane

CECHY PRODUKTU

	12V DC 24V DC		275 mA 120 mA
	-10 +60 °C		370*

*Maksymalna teoretyczna siła trzymania, dla optymalnych warunków pracy

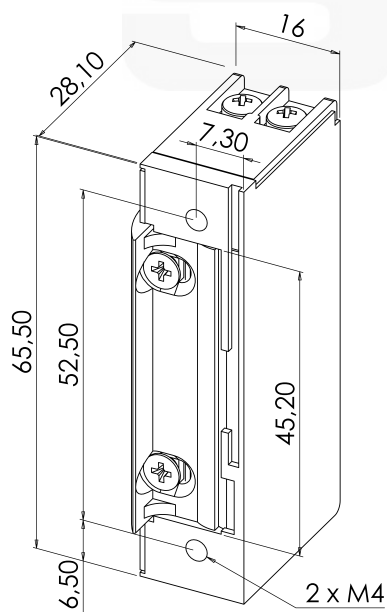


SEE3D12

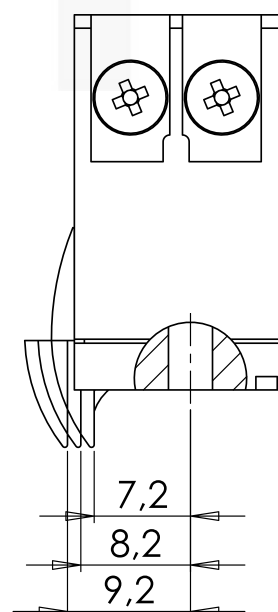


Przeznaczony do wąskich profili

Kod produktu	Opis	Waga w kg	Kod
SEE3D12	Wąski elektrozaczepek 3 ROUREG dioda 12V DC rewersyjny	0,15	83014019
SEE3D24	Wąski elektrozaczepek 3 ROUREG dioda 24V DC rewersyjny	0,15	83014019



SEE3D12



SEE3D12