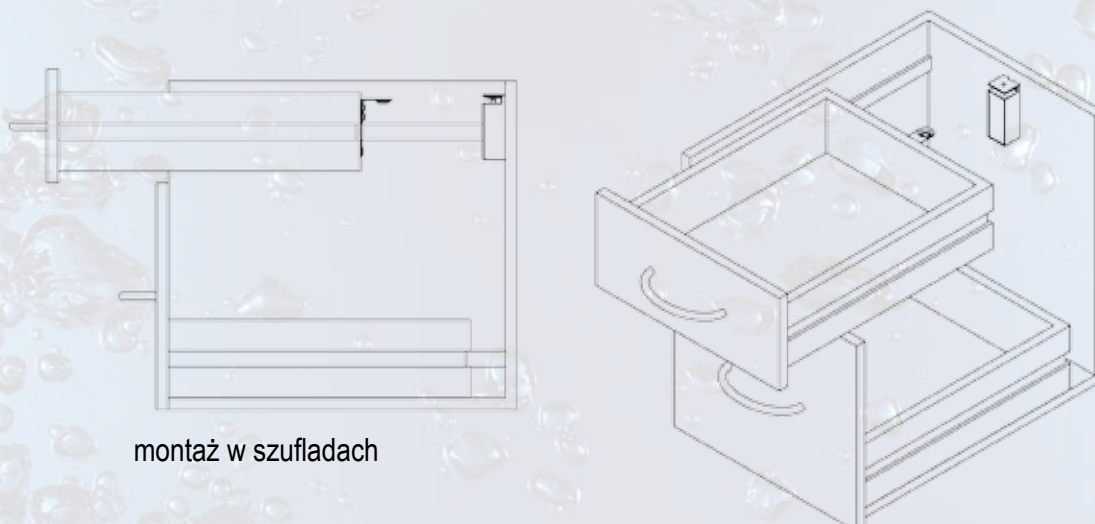
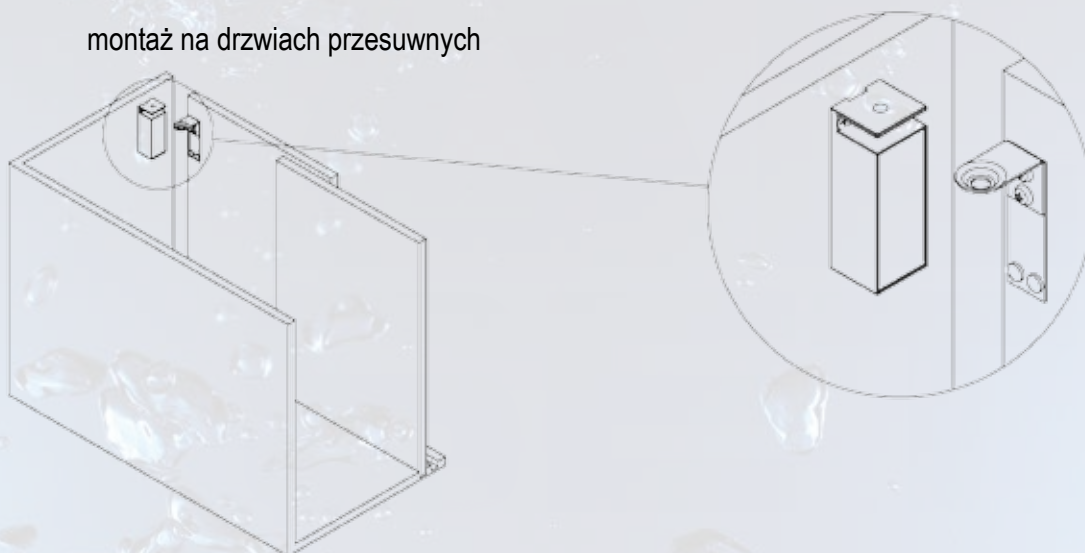


CEB200 to kompaktowy elektromagnetyczny solenoid odpowiedni do blokowania drzwi meblowych szaf lub szuflad, które muszą być zabezpieczone przed wandalizmem. Jego zredukowane wymiary i montaż na powierzchni lub wewnątrz pozwalają na skuteczne zabezpieczenie. To urządzenie o małym poborze prądu zasilane może być napięciem 12 lub 24V DC, pozwala także monitorować stan zablokowania dzięki wbudowanym stykom.

montaż na drzwiach przesuwnych



montaż w szufladach

KOMPAKTOWY ELEKTRO- MAGNETYCZNY SOLENOID



CE

200
daN







- zanik napięcia otwiera lub zamyka
- dualne napięcie zasilania 12/24V DC
- montaż na drzwiach meblowych przesuwnych lub wahadłowych
- styk pozycji drzwi otwarte/zamknięte
 - styk stanu zablokowane/odblokowane

KOMPAKTOWY ELEKTROMAGNETYCZNY SOLENOID

CEB200

- Zanik napięcia otwiera lub zanik napięcia zamyka
- Dualne napięcie zasilania 12-24V DC
- Styk pozycji drzwi zamknięte/otwarte
- Styk stanu zablokowane/odblokowane

CECHY PRODUKTU

	12-24V DC		300-150 mA
	stan: 125V AC-3 A		42
	pozycja: 30V AC/DC-0,5 A		200*

*Maksymalna teoretyczna siła trzymania, dla optymalnych warunków pracy

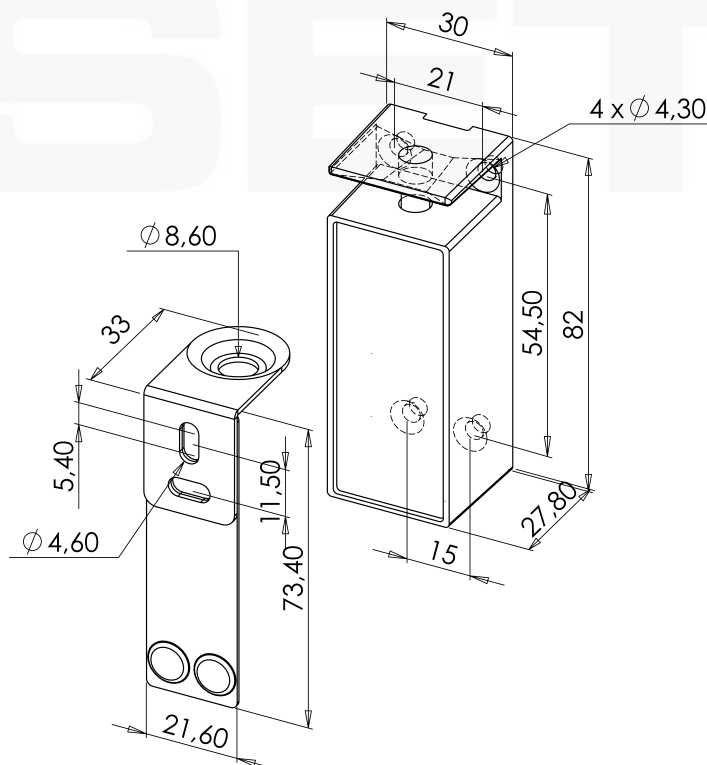


CEB200



dla drzwi przesuwanych lub uchylnych w meblach

Kod produktu	Opis	Waga w kg	Kod
CEB200	Kompaktowy solenoid zanik napięcia otwiera / zamyka - 12-24V DC 2 styki - 200 DaN	0,2	83014019



CEB200