





## ZAMEK DRZWIOWY

solenoid - standardowy (brak zasilania zamyka)

- Dokładne ustawienie dzięki detekcji domknięcia drzwi
- Regulowany czas opóźnienia
- Łatwa regulacja
- Wkładka na głębokości 35 mm

### Cechy produktu

	12-24V DC		1 A max.
	-10 +60 °C		1,5 - 9 s

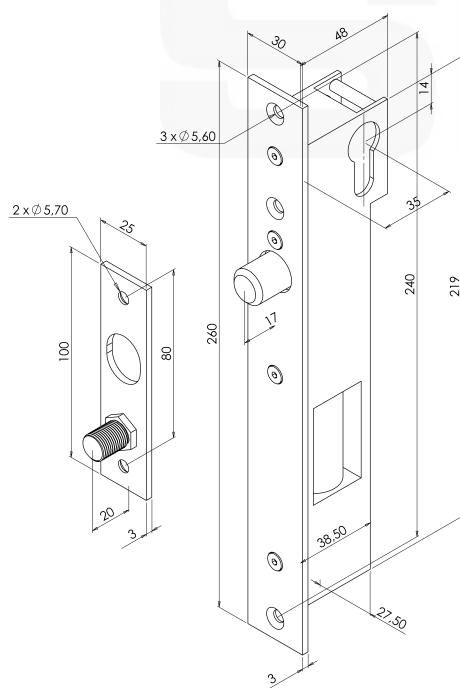


SPP1TCY35



Odblokowanie dzięki wkładce cylindrycznej

Kod produktu	Opis	Waga w kg	Kod
SPP1TCY35	Solenoid czas opóźnienia standardowy 12-24V DC odległość do wkładki 35 mm	1,32	83014019



SPP1TCY35

