

Elektrozaczepty serii SE spełniają podstawowe funkcje. Są to elektrozaczepty standardowe, przeznaczone do montażu w większości ościeżnic. Wszystkie modele zawierają warystor, dla zabezpieczenia przed przepięciami. Warystor pracuje z prądem zmiennym lub stałym.



STANDARDOWE ELEKTROZACZEPY



CE

300
daN

- Symetryczne
- Regulowany zaczepek (3 mm)









1 STANDARD

standardowy (NC-brak zasilania zamyka)

- Regulowany zaczepek (3 mm)
- Warystor zabezpieczający
- Funkcja stałego odblokowania OPEM (SE10)

CECHY PRODUKTU

	12V AC/DC		520 mA - 760 mA
	12V DC		270 mA
	42		300*

*Maksymalna teoretyczna siła trzymania, dla optymalnych warunków pracy

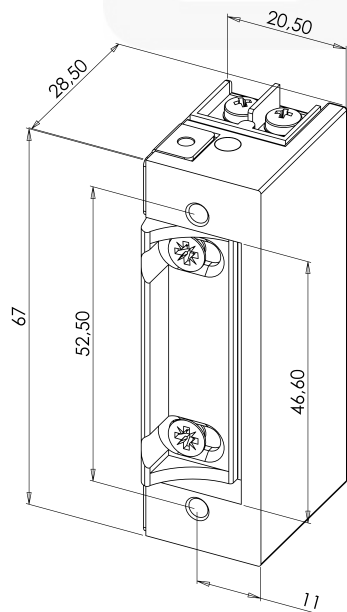


SE1

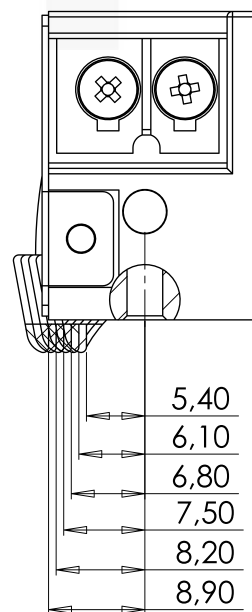


Zintegrowany warystor

Kod produktu	Opis	Waga w kg	kod
SE1	Elektrozaczepek standardowy 12V AC/DC z warystorem	0,2	83014019
SE112	Elektrozaczepek standardowy 12V DC	0,2	83014019
SE10	Elektrozaczepek standardowy 12V AC/DC + OPEM	0,2	83014019



SE1



SE1

2 STANDARD, MECHANICZNA PAMIĘĆ DZIĘKI STYKOWI standardowy (NC-brak zasilania zamyka)

- Regulowany zaczepek (3 mm)
- Warystor zabezpieczający
- Funkcja stałego odblokowania OPEM (SE20)



SE2

CECHY PRODUKTU

	12V AC/DC		520 mA - 760 mA
	12V DC		270 mA
	42		300*

*Maksymalna teoretyczna siła trzymania, dla optymalnych warunków pracy

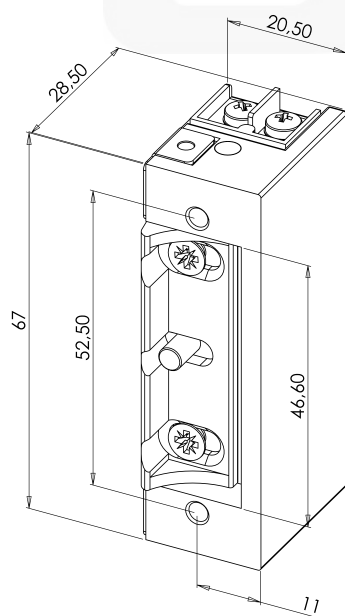


Zintegrowany warystor

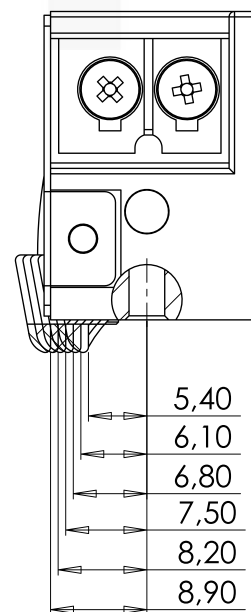


Pamięć dzięki stykowi

Kod produktu	Opis	Waga w kg	Kod
SE2	Elektrozaczep standardowy 12V AC/DC z pamięcią	0,2	83014019
SE212	Elektrozaczep standardowy 12V DC z pamięcią	0,2	83014019
SE20	Elektrozaczep standardowy 12V AC/DC z pamięcią + OPEM	0,2	83014019



SE2






SE2

2 STANDARD, ZINTEGROWANA MECHANICZNA PAMIĘĆ standardowy (NC-brak zasilania zamyka)

- Regulowany zaczepek (3 mm)
- Funkcja stałego odblokowania OPEM (SE2MIO)
- Aktywacja przy otwartych lub zamkniętych drzwiach

CECHY PRODUKTU

	12V AC/DC		1000 mA
	300*		

*Maksymalna teoretyczna siła trzymania, dla optymalnych warunków pracy

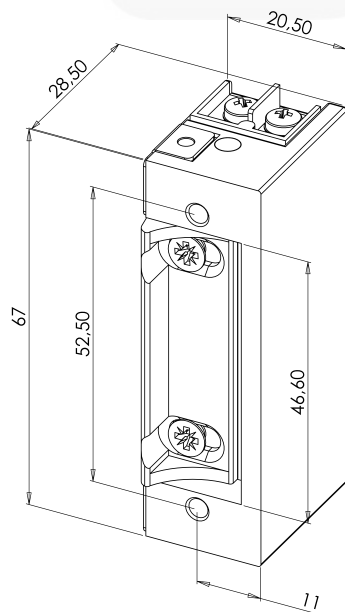


SE2MI

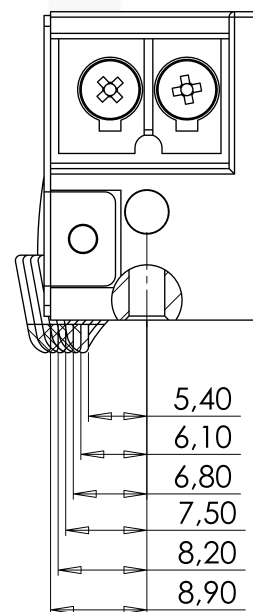


Zintegrowany warystor

Kod produktu	Opis	Waga w kg	Kod
SE2MI	Elektrozaczep standardowy 12V AC/DC z wewnętrzną pamięcią	0,2	83014019
SE2MIO	Elektrozaczep standardowy 12V AC/DC z wewnętrzną pamięcią + OPEM	0,2	83014019



SE2MI



SE2MI

3 STANDARD

rewersyjny (NO-brak zasilania otwiera)

- Regulowany zaczepek (3 mm)
- Warystor zabezpieczający

CECHY PRODUKTU

	12V DC		220 mA
	42		300*

*Maksymalna teoretyczna siła trzymania, dla optymalnych warunków pracy

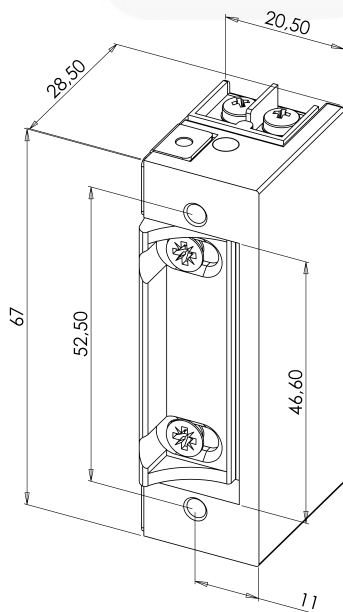


SE3

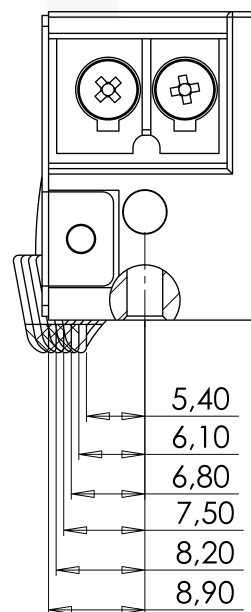


Zintegrowany warystor

Kod produktu	Opis	Waga w kg	Kod
SE3	Elektrozaczepek rewersyjny 12V DC	0,2	83014019



SE3



SE3