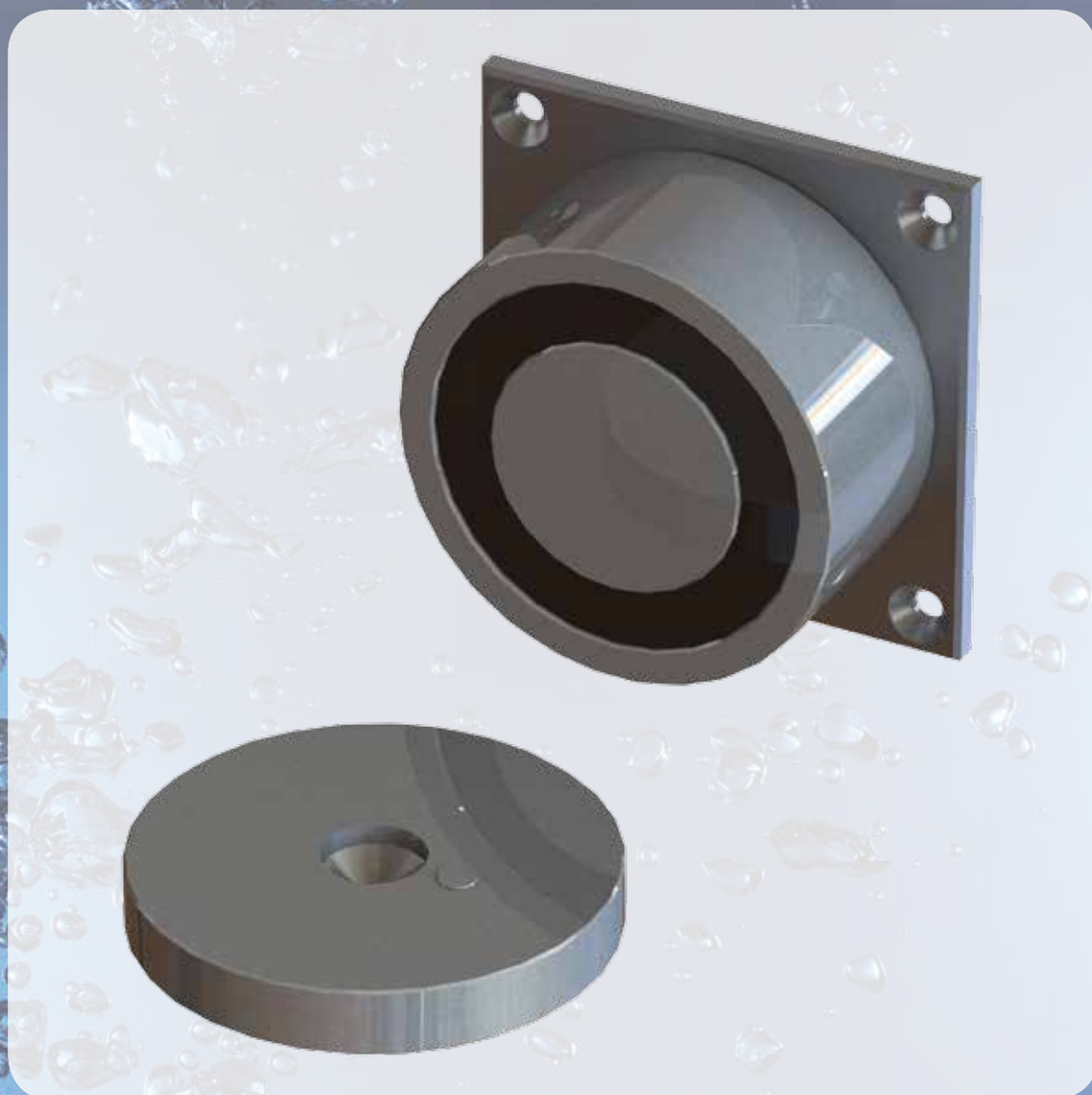


Okrągłe zwoje elektromagnetyczne serii VR są specjalnie dedykowane dla instalacji na podnoszonych barierach i przy dostępie do przemysłowych budynków. Największą ich zaletą jest duża siła trzymania i małe wymiary. Okrągłe zwoje elektromagnetyczne to najlepsza propozycja gdy szukamy odpornej zwoju w małej przestrzeni .



# VELMAG<sup>®</sup> OKRĄGŁE ZWORY ELEKTROMAGNETYCZNE VR



CE

200  
daN


- Dualne napięcie 12-24DC
- Wejście na kable od tyłu
- Mocowanie tylne
- Natychmiastowe odblokowanie po zaniku napięcia

# VELMAG® OKRĄGŁA ZWORA ELEKTROMAGNETYCZNA

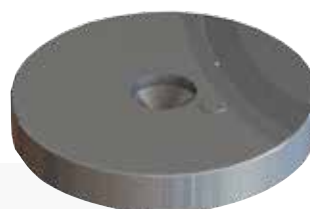
VR seria

- Podłączenie przewodów od tyłu
- Mocowanie tylne
- Natychmiastowe odblokowanie po zaniku napięcia
- Odkręcana

## Cechy produktu

 V DC	12-24V DC	 I mA DC	420-210 mA
 °C	-10°C +55°C	 daN	200*
 IP	67		

\*Maksymalna teoretyczna siła trzymania, dla optymalnych warunków pracy

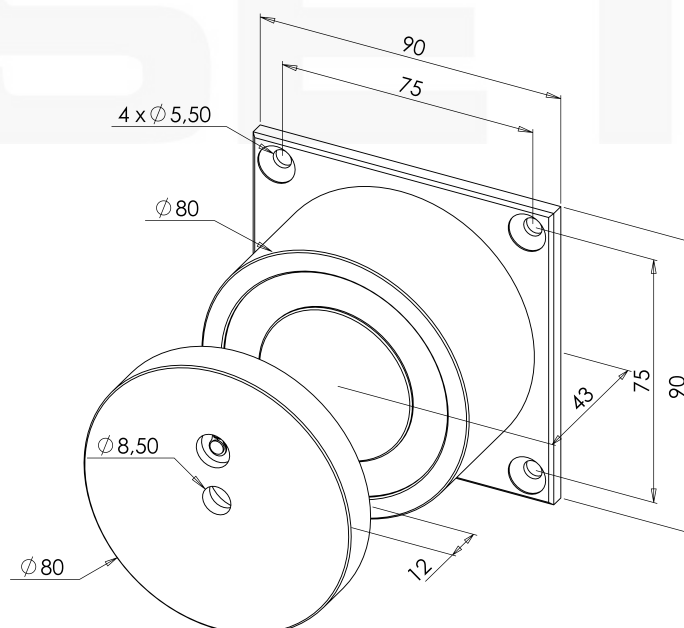


VR200-80A



Dualne napięcie 12-24V DC

Kod produktu	Opis	Waga w kg	Kod
VR200-80A	Okragła zwora elektromagnetyczna 210 DaN 12/24V DC (wyjście przewodu z tyłu) Średnica 80mm	1,2	83014019



VR200-80A