

ZAMKI EM BLOKUJĄCE W DWIE STRONY







- zanik napięcia zamyka lub zanik napięcia otwiera
- detekcja domknięcia drzwi dzięki mechanicznemu stykowi
- zablokowany/odblokowany styk stanu
- dla drzwi otwieranych w jedną i w obydwie strony
 - możliwość odblokowania dzięki wkładce cylindrycznej

ZAMEK DRZWIOWY

zamek blokujący w dwie strony

- Zanik napięcia zamyka lub zanik napięcia otwiera
- Detekcja domknięcia drzwi dzięki mechanicznemu stykowi
- Dla drzwi otwieranych w jedną i w obydwie strony

CECHY PRODUKTU

	12-24V AC/DC		280-180 mA
	125V AC-3A		-10 +60 °C

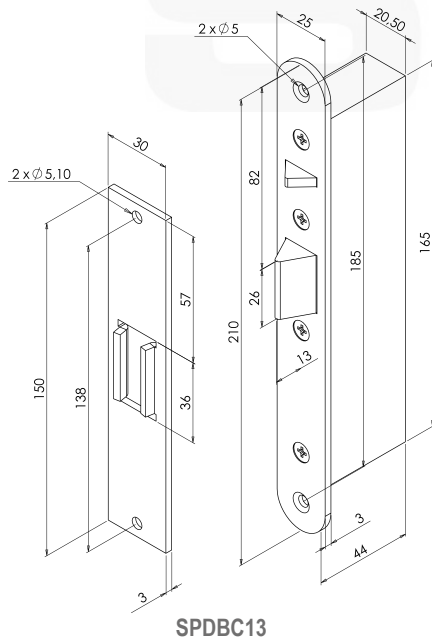


SPDBC13



dla drzwi otwieranych w jedną lub dwie strony

Kod produktu	Opis	Waga w kg	Kod
SPDBC13	Zamek blokujący dwustronnie + styk zanik napięcia otwiera / zamyka 12-24V AC/DC	0,82	83014019



SPDBC13

