

ZAMKI EM BLOKUJĄCE W DWIE STRONY







- zanik napięcia zamyka lub zanik napięcia otwiera
- detekcja domknięcia drzwi dzięki mechanicznemu stykowi
- zablokowany/odblokowany styk stanu
- dla drzwi otwieranych w jedną i w obydwie strony
 - możliwość odblokowania dzięki wkładce cylindrycznej

ZAMEK DRZWIOWY

zamek blokujący w dwie strony


- Zanik napięcia zamyka lub zanik napięcia otwiera
- Detekcja domknięcia drzwi dzięki mechanicznemu stykowi
- Zablokowany/odblokowany czujnik stanu

CECHY PRODUKTU

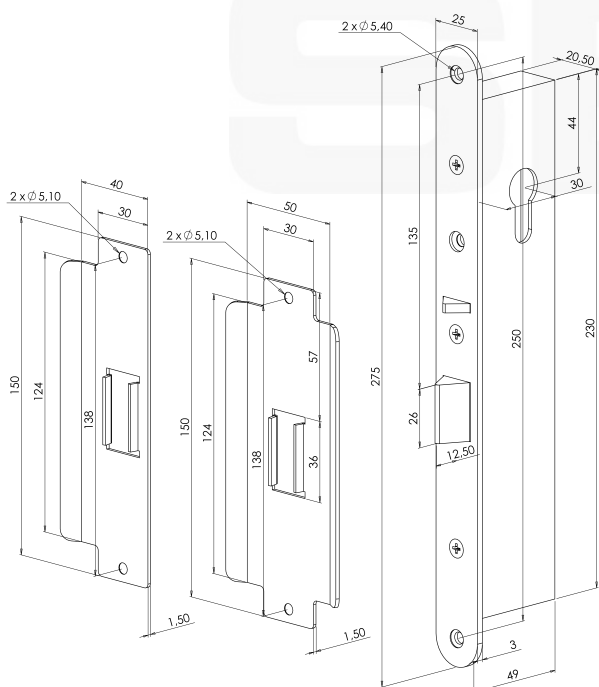
	12-24V AC/DC		280-180 mA
	125V AC-3 A		-10 +60 °C



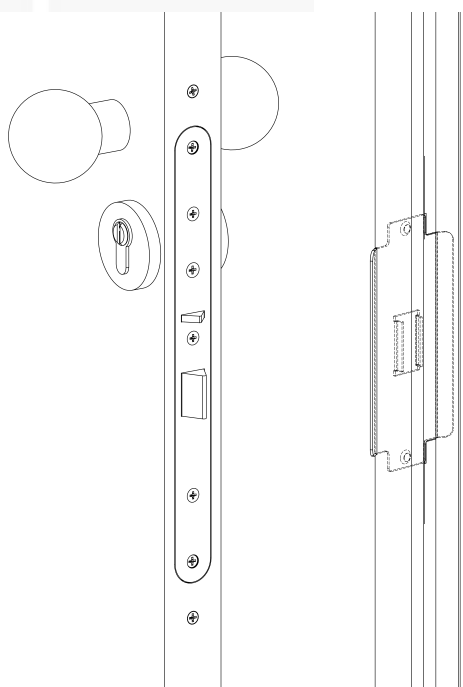
SPDBC13CY30

 dla drzwi otwieranych w jedną lub dwie strony odblokowywany dzięki wkładce cylindrycznej

Kod produktu	Opis	Waga w kg	Kod
SPDBC13CY30	Zamek blokujący dwustronnie + styk zanik napięcia otwiera / zamyka 12-24V AC/DC odległość do wkładki 30 mm	1,16	83014019



SPDBC13CY30



ZAMEK BLOKUJĄCY W DWIE STRONY