

# PRZYCISKI WYJŚCIA

ABS



PB1010






PBMR

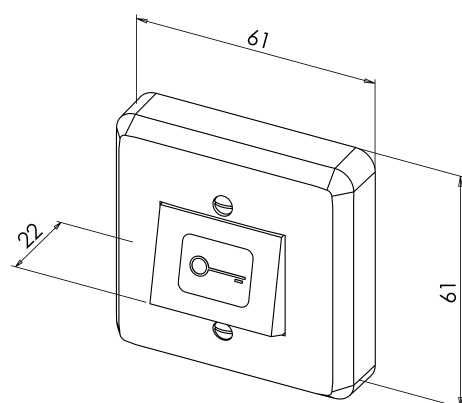


PBNONC

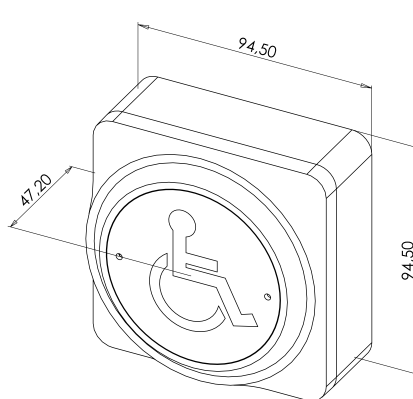
## CECHY PRODUKTU

Typ			
PB1010	250V AC-10 A 24V DC-1 A	-5 +55 °C	20
PBMR	30V DC-7 A	-10 +60 °C	20
PBNONC	36V DC / 3A	-5 + 55° C	20

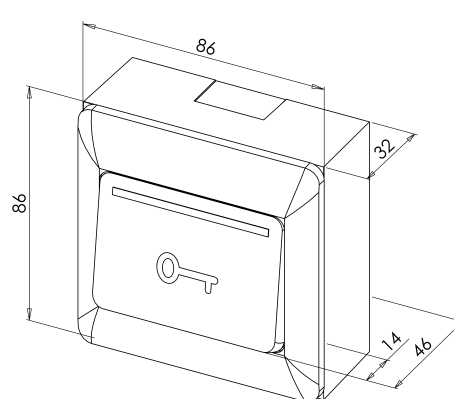
Kod produktu	Opis	Waga w kg	Kod
PB1010	Przycisk wyjścia ABS NO+NC symbol klucza zaciski śrubowe	0,06	85365080
PBMR	Przycisk wyjścia dla osób na wózku NO + NC styk	0,22	85365080
PBNONC	Przycisk wyjścia ABS NO+NC symbol klucza zaciski śrubowe	0,14	85365080



PB1010



PBMR



PBNONC

DFNM7-G? =K M> 7 5