

Elektrozaczep GDES400 jest przeznaczony do drzwi szklanych, umieszczony w ramie aluminiowej, metalowej lub PVC. Nadaje się zarówno do drzwi szklanych uchylnych w jedną jak i w dwie strony o grubości szkła pomiędzy 8 i 12mm.



WPUSZCZANE ELEKTROZACZEPY DLA DRZWI SZKLANYCH



CE

400
daN






- Zanik napięcia zamyka lub otwiera
- Zatrzask zaprojektowany dla drzwi szklanych
- Do zamontowania w ramach z drewna, aluminium, stali, PVC...
- Dla drzwi otwieranych w jedną lub dwie strony
- Możliwość zastosowania wkładki i odblokowania kluczem

ELEKTROZACZEP DLA DRZWI SZKLANYCH

brak zasilania zamyka lub brak zasilania otwiera

- Dualne napięcie 12/24V DC
- Otwarcie przez cylinder (25 mm axis)
- Sensor stanu drzwi (zablokowane/odblokowane)
- Dla grubości szkła od 8 do 12 mm

CECHY PRODUKTU

	12-24V DC		300-150 mA
	125V AC-3 A		400*
	42		

*Maksymalna teoretyczna siła trzymania, dla optymalnych warunków pracy

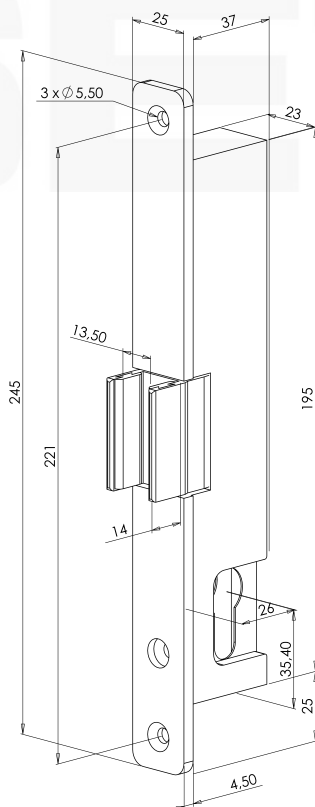


GDES400



Drzwi otwierane w jedną lub dwie strony

Kod produktu	Opis	Waga w kg	Kod
GDES400	Elektrozaczep dla drzwi szklanych 8-12 mm 12-24V DC + styk zanik napięcia zamyka lub zanik napięcia otwiera	1,3	83014019



GDES400

ELEKTROZACZEP DLA DRZWI SZKLANYCH

Schemat montażowy

SCHEMAT MONTAŻOWY

