

VELMAG[®]

ELEKTROMAGNETYCZNE TRZYMACZE DRZWIOWE



CE



Znacząca
oszczędność
energii

20
daN *

40
daN *

50
daN *

VELMAG® ELEKTROMAGNETYCZNE TRZYMACZE

trzymacze drzwiowe - 24V DC - 20 daN



- Podłączenie w terminalu z zaciskami śrubowymi
- Zintegrowane diody zabezpieczające
- Płyta zamontowana do podstawy na stałe lub na przegubie
- Montaż na puszcze elektrycznej 60 mm (BCE242)



BC242



BCE242

Cechy produktu

Typ	V DC	IP	ImA DC	daN
BC242	24V DC	30	16 mA	20*
BCE242	24V DC	30	16 mA	20*

*Orientacyjna siła trzymania (minimum gwarantowane 90%) przy zachowaniu optymalnych warunków pracy
Uwaga: zastosowanie wewnątrz (IP30)

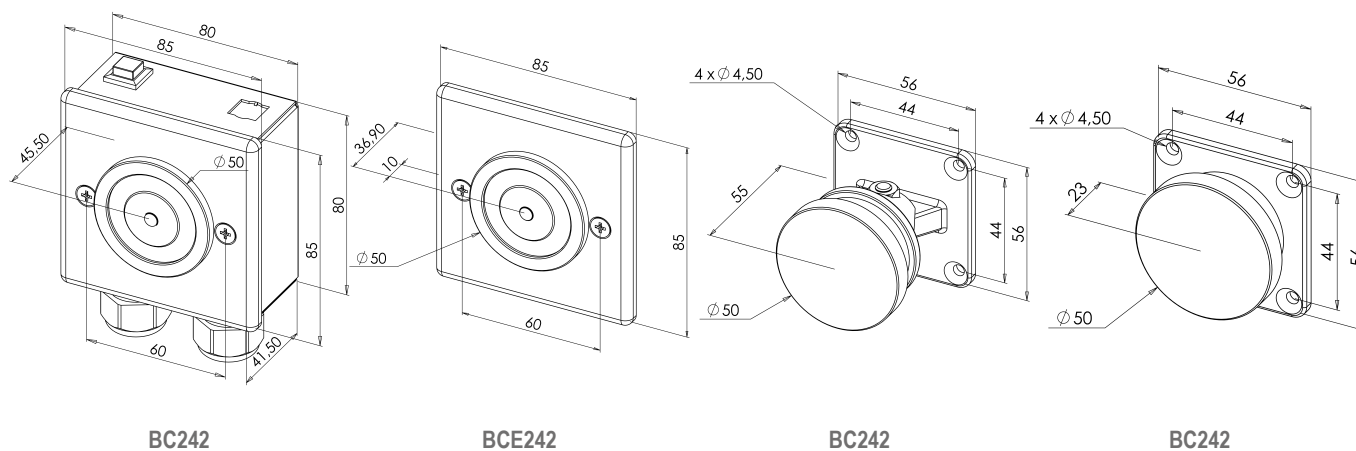


Oszczędność energetyczna



Wersja podtynkowa: zgodnie z normą EN 1155, te modele muszą być instalowane z dodatkowym przyciskiem zwalniającym (zamawianym oddzielnie)

Kod produktu	Opis	Waga w kg	kod
BC242	Elektromagnetyczny trzymacz drzwiowy natynkowy kwadratowy 24 VDC-20 DaN - EN1155 n°0805501	0,78	83014019
BCE242	Elektromagnetyczny trzymacz drzwiowy podtynkowy kwadratowy 24 VDC-20 DaN - EN1155 n° 0805501	0,65	83014019



BC242

BCE242

BC242

BC242

 1239	SEWOSY 13b rue Saint Exupéry ZA Aérodrôme 67500 HAGUENAU FRANCE	09 Dangerous substances: none
	EN 1155: 1997+A1: 2002+AC: 2006 Declaration of performance DP_EMDH Certificate n° 1239/CPR/0805501	

VELMAG® ELEKTROMAGNETYCZNE TRZYMACZE

trzymacze drzwiowe - 24V DC - 40 daN

- Podłączenie w terminalu z zaciskami śrubowymi
- Zintegrowane diody zabezpieczające
- Płyta zamontowana do podstawy na stałe lub na przegubie
- Montaż na puszce elektrycznej 60 mm (BCE244 and BCEC244)
- Czujnik pozycji drzwi zamknięte/otwarte (BCC244 i BCEC244)



Cechy produktu

Typ	V DC	IP	ImA DC	daN	V/A
BC244	24V DC	30	60 mA	40*	175V DC-0,5 A
BCC244	24V DC	30	60 mA	40*	175V DC-0,5 A
BCE244	24V DC	30	60 mA	40*	175V DC-0,5 A
BCEC244	24V DC	30	60 mA	40*	175V DC-0,5 A

*orientacyjna siła trzymania (minimum gwarantowane 90%) przy zachowaniu optymalnych warunków pracy
Uwaga: zastosowanie wewnątrz (IP30)

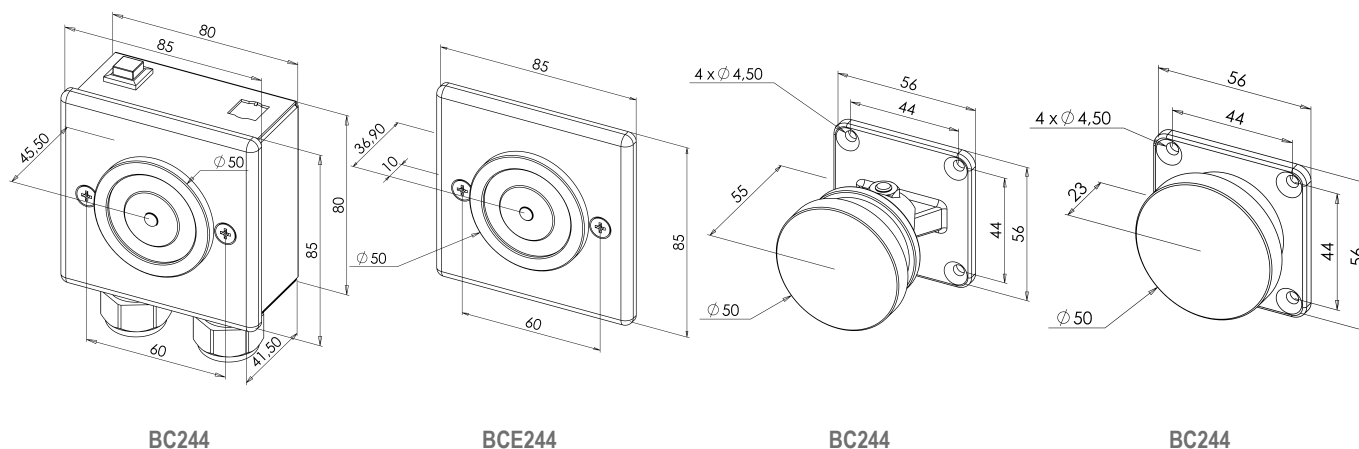


Oszczędność energetyczna



Wersja podtynkowa: zgodnie z normą EN 1155, te modele muszą być instalowane z dodatkowym przyciskiem zwalniającym (zamawianym oddzielnie).

Kod produktu	Opis	Waga w kg	Kod
BC244	Elektromagnetyczny trzymacz drzwiowy natynkowy kwadratowy 24 VDC-40 DaN - EN1155 n°0805501	0,8	83014019
BCC244	Elektromagnetyczny trzymacz drzwiowy natynkowy kwadratowy - ze stykiem 24 VDC-40 DaN - EN1155 n°0805501	0,8	83014019
BCE244	Elektromagnetyczny trzymacz drzwiowy podtynkowy kwadratowy 24 VDC-40 DaN - EN1155 n° 0805501	0,8	83014019
BCEC244	Elektromagnetyczny trzymacz drzwiowy podtynkowy kwadratowy - ze stykiem 24 VDC-40 DaN - EN1155 n° 0805501	0,65	83014019



CE 1239	SEWOSY 13b rue Saint Exupéry ZA Aérodrôme 67500 HAGUENAU FRANCE	09 Dangerous substances: none
	EN 1155: 1997+A1: 2002+AC: 2006 Declaration of performance DP_EMDH Certificate n° 1239/CPR/0805501	

VELMAG® ELEKTROMAGNETYCZNE TRZYMACZE

trzymacze drzwiowe - 24V DC - 50 daN



- Podłączenie w terminalu z zaciskami śrubowymi
- Zintegrowane diody zabezpieczające
- Płyta zamontowana do podstawy na stałe lub na przegubie
- Montaż na puszce elektrycznej 60 mm (BCE245 i BCEC245)
- Czujnik pozycji drzwi zamknięte/otwarte (BCC245 i BCEC245)



BC245



BCE245

Cechy produktu

Typ	V DC	IP	ImA DC	daN	V/A
BC245	24V DC	30	60 mA	50*	175V DC-0,5 A
BCC245	24V DC	30	60 mA	50*	175V DC-0,5 A
BCE245	24V DC	30	60 mA	50*	175V DC-0,5 A
BCEC245	24V DC	30	60 mA	50*	175V DC-0,5 A

*orientacyjna siła trzymania (minimum gwarantowane 90%) przy zachowaniu optymalnych warunków pracy
Uwaga: zastosowanie wewnątrz (IP30)

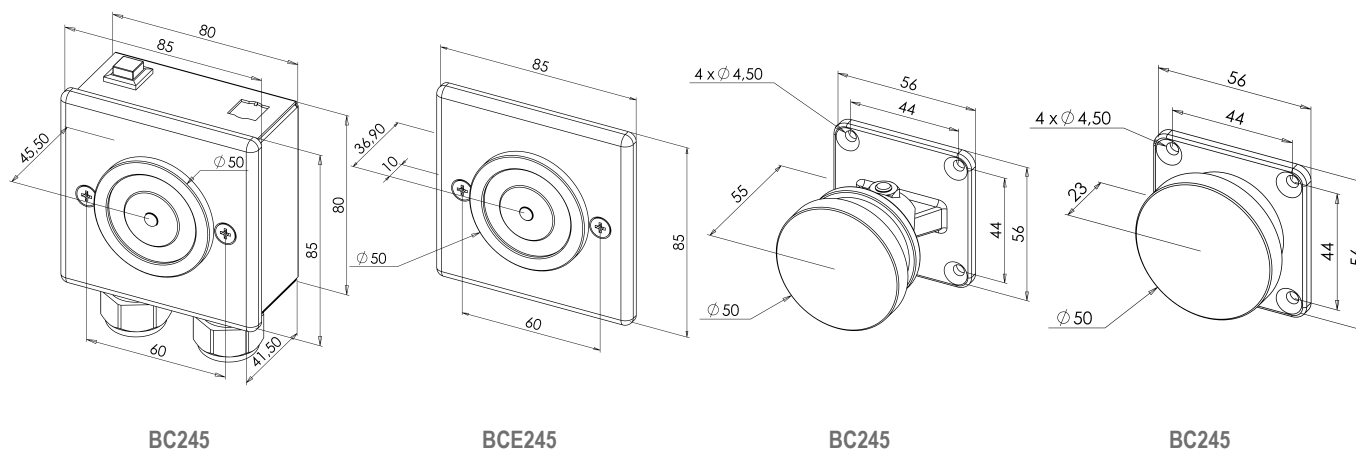


Oszczędność energetyczna



Wersja podtynkowa: zgodnie z normą EN 1155, te modele muszą być instalowane z dodatkowym przyciskiem zwalniającym (zamawianym oddzielnie)

Kod produktu	Opis	Waga w kg	Kod
BC245	Elektromagnetyczny trzymacz drzwiowy natynkowy kwadratowy 24 VDC-50 DaN - EN1155 n°0805501	0,8	83014019
BCC245	Elektromagnetyczny trzymacz drzwiowy natynkowy kwadratowy - ze stykiem 24 VDC-50 DaN - EN1155 n°0805501	0,8	83014019
BCE245	Elektromagnetyczny trzymacz drzwiowy podtynkowy kwadratowy 24 VDC-50 DaN - EN1155 n° 0805501	0,6	83014019
BCEC245	Elektromagnetyczny trzymacz drzwiowy podtynkowy kwadratowy - ze stykiem 24 VDC-50 DaN - EN1155 n° 0805501	0,65	83014019



BC245

BCE245

BC245

BC245

 1239	SEWOSY 13b rue Saint Exupéry ZA Aérodrôme 67500 HAGUENAU FRANCE	09 Dangerous substances: none
	EN 1155: 1997+A1: 2002+AC: 2006 Declaration of performance DP_EMDH Certificate n° 1239/CPR/0805501	3 5 3 1 1 3

VELMAG® ELEKTROMAGNETYCZNY TRZYMACZ

trzymacz drzwiowy - 48V DC - 20 daN



- Podłączenie w terminalu z zaciskami śrubowymi
- Zintegrowane diody zabezpieczające
- Płyta zamontowana do podstawy na stałe lub na przegubie
- Montaż na puszcze elektrycznej 60 mm (BCE482)

Cechy produktu

Typ	V DC	IP	ImA DC	daN
BC482	48V DC	30	13 mA	20*
BCE482	48V DC	30	13 mA	20*

*orientacyjna siła trzymania (minimum gwarantowane 90%) przy zachowaniu optymalnych warunków pracy

Uwaga: zastosowanie wewnątrz (IP30)



Oszczędność energetyczna



Wersja podtynkowa: zgodnie z normą EN 1155, te modele muszą być instalowane z dodatkowym przyciskiem zwalniającym (zamawianym oddzielnie)

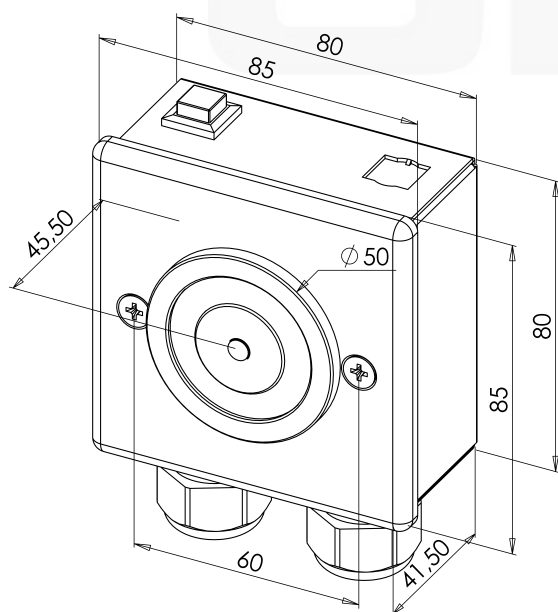


BC482

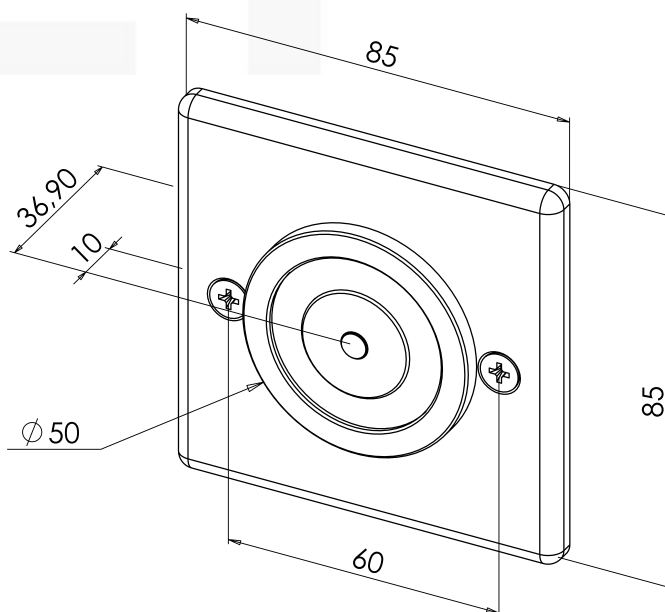


BCE482

Kod produktu	Opis	Waga w kg	Kod
BC482	Elektromagnetyczny trzymacz drzwiowy natynkowy kwadratowy 48 VDC-20 DaN - EN1155 n°0805501	0,8	83014019
BCE482	Elektromagnetyczny trzymacz drzwiowy podtynkowy kwadratowy 48 VDC-20 DaN - EN1155 n° 0805501	0,62	83014019



BC482



BCE482

CE 1239	SEWOSY 13b rue Saint Exupéry ZA Aérodrôme 67500 HAGUENAU FRANCE	09 Dangerous substances: none
	EN 1155: 1997+A1: 2002+AC: 2006 Declaration of performance DP_EMDH Certificate n° 1239/CPR/0805501	
Electromagnetic door holding devices for fire proof doors series BC1BR/BC1BRE	3 5 3 1 1 3	

VELMAG® ELEKTROMAGNETYCZNY TRZYMACZ

trzymacz drzwiowy - 48V DC - 40 daN



- Podłączenie w terminalu z zaciskami śrubowymi
- Zintegrowane diody zabezpieczające
- Płyta zamontowana do podstawy na stałe lub na przegubie
- Montaż na puszcze elektrycznej 60 mm (BCE484 i BCEC484)
- Czujnik pozycji drzwi zamknięte/otwarte (BCC484 i BCEC484)



BC484



BCE484

Cechy produktu

Typ	V DC	IP	ImA DC	daN	V/A
BC484	48V DC	30	32 mA	40*	175V DC-0,5 A
BCC484	48V DC	30	32 mA	40*	175V DC-0,5 A
BCE484	48V DC	30	32 mA	40*	175V DC-0,5 A
BCEC484	48V DC	30	32 mA	40*	175V DC-0,5 A

*orientacyjna siła trzymania (minimum gwarantowane 90%) przy zachowaniu optymalnych warunków pracy

Uwaga: zastosowanie wewnątrz (IP30)

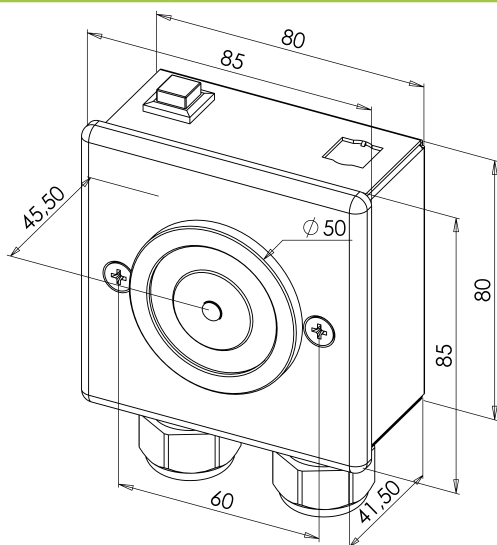


Oszczędność energetyczna

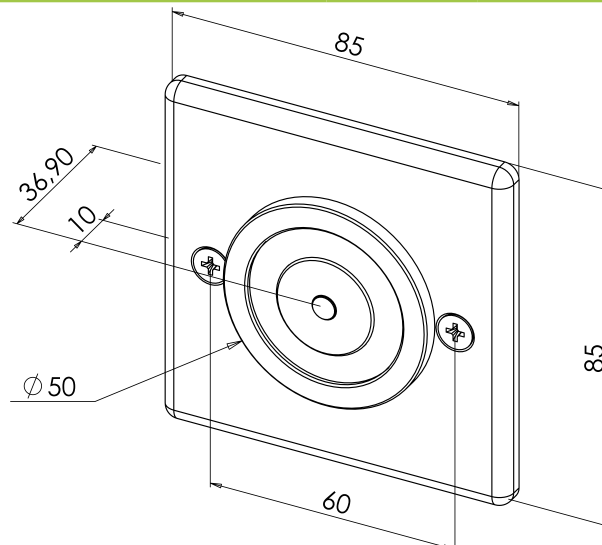


Wersja podtynkowa: zgodnie z normą EN 1155, te modele muszą być instalowane z dodatkowym przyciskiem zwalniającym (zamawianym oddzielnie)

Kod produktu	Opis	Waga w kg	Kod
BC484	Elektromagnetyczny trzymacz drzwiowy natynkowy kwadratowy 48 VDC-40 DaN - EN1155 n°0805501	0,8	83014019
BCC484	Elektromagnetyczny trzymacz drzwiowy natynkowy kwadratowy - ze stykiem 48 VDC-40 DaN - EN1155 n°0805501	0,8	83014019
BCE484	Elektromagnetyczny trzymacz drzwiowy podtynkowy kwadratowy 48 VDC-40 DaN - EN1155 n° 0805501	0,65	83014019
BCEC484	Elektromagnetyczny trzymacz drzwiowy podtynkowy kwadratowy - ze stykiem 48 VDC-40 DaN - EN1155 n° 0805501	0,65	83014019



BC484



BCE484

CE 1239	SEWOSY 13b rue Saint Exupéry ZA Aéroport 67500 HAGUENAU FRANCE	09
	Electromagnetic door holding devices for fire proof doors series BCB/BCE/BRE	Dangerous substances: none
EN 1155: 1997+A1: 2002+AC: 2006	Declaration of performance DP: EMDH	Certificate n° 1239/CPFR/0805501
		3 5 3 1 1 3