

# VELMAG® ELEKTROMAGNETYCZNE TRZYMACZE DRZWIOWE

uniwersalne wysięgniki dystansowe - akcesoria montażowe

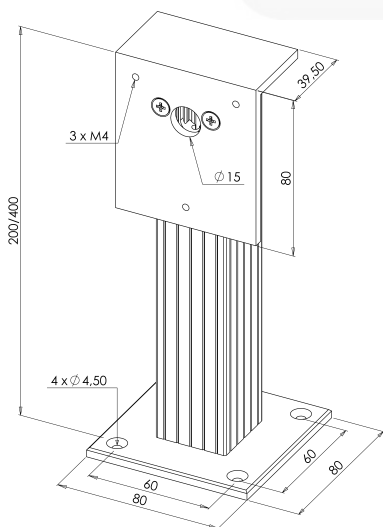
- Różne długości (SMSP seria)
- Możliwe lakierowanie we wszystkich kolorach RAL



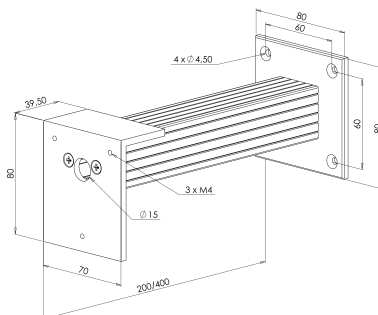
### Cechy produktu

Typ	IP	V/A	°C
SMSP200	20	250V AC / 10 A - 24V DC / 1 A	-5 +55 °C
SMSP400	20	250V AC / 10 A - 24V DC / 1 A	-5 +55 °C
PB1011	20	250V AC / 10 A - 24V DC / 1 A	-5 +55 °C

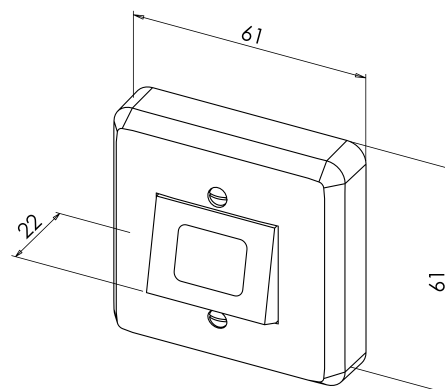
Kod produktu	Opis	Waga w kg	Kod
SMSP200	Aluminiowy wysięgnik ze wspornikiem (montaż trzymacza ściana/podłoga/sufit) długość: 200 mm	0,4	83014019
SMSP400	Aluminiowy wysięgnik ze wspornikiem (montaż trzymacza ściana/podłoga/sufit) długość: 400 mm	0,7	83014019
PB1011	Plastikowy przycisk (ABS)	0,06	85365080



SMSP200



SMSP400



PB1011

## Przykłady montażu trzymaczy drzwiowych na wysięgnikach

